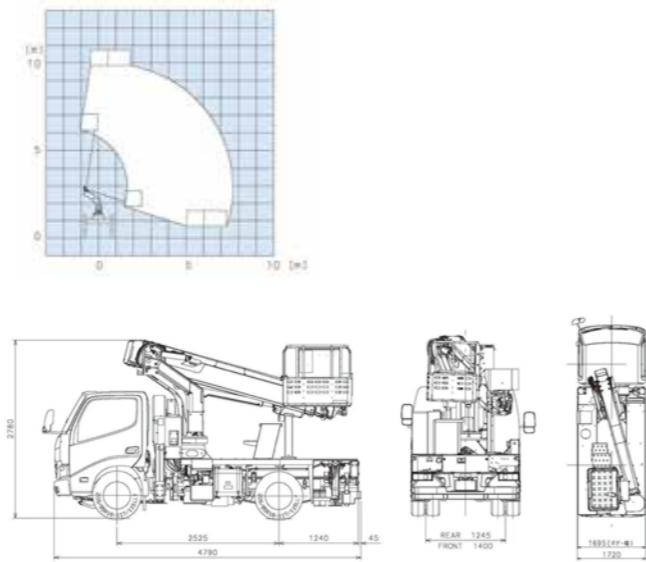


高所作業車 (トラック)

スカイマスター SK10C2RN (2t 車) オートマ

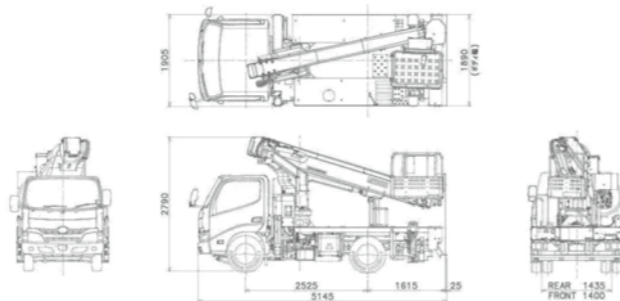


No.4001001

型 式 : SK10C2RN
 作業床最大積載荷重 : 200kg (2名)
 最大地上高 : 9.7m
 最大作業範囲 : 7.6m
 必要運転免許 : 準中型
 必要資格 : 高所作業車運転特別教育

高所作業車 (トラック)

スカイマスター SK12C1RN (3t 車) オートマ



No.4001002

型 式 : SK12C1RN
 作業床最大積載荷重 : 200kg (2名)
 最大地上高 : 12.1m
 最大作業範囲 : 9.9m
 必要運転免許 : 準中型
 必要資格 : 高所作業車運転技能講習

高所作業車

バッテリー高所作業車 RM-04B 3.8m 白クローラー



No.4002001

最大床揚高 : 3.8m
 積 載 量 : 200kg
 移動時サイズ : 長さ 1.4× 幅 0.75× 高さ 1.86m
 重 量 : 630kg
 方 式 : 上下電動 / 走行電動
 備 考 : ホワイトゴムクローラー 充電 100V

高所作業車

高所作業車 RM05C1NS 4.8m (スライドデッキ)



No.4002003

最大床揚高 : 4.8m
 積 載 量 : 200kg
 移動時サイズ : 長さ 1.3× 幅 0.77× 高さ 1.79m
 重 量 : 800kg
 方 式 : 上下電動 / 走行電動
 備 考 : ホワイトゴムクローラー 充電 100V

※スライドデッキ拡張部は 115kg

高所作業車 (トラック)

高所作業車 YS-46 のびた君 4.6m



No.4002002

最高作業床高 : 4590mm
 最低作業床高 : 835mm
 積 載 : 150kg
 移動時寸法 : 長さ 1.4×幅 0.75×高さ 1.86m
 重 量 : 約 490kg
 方 式 : 上下電動 / 走行手動
 備 考 : ホワイトゴムタイヤ 充電 100V
 そ の 他 : 10m 未満の高所作業車特別教育修了は必要ありません。

昇降式移動足場

昇降式移動足場アップスターショウ 36



No.4003035

積 載 荷 重 : 125kg
 昇 降 装 置 : 手動式 (作業者含む) (パネバランス)
 作 業 床 高 さ : 5 段調整 1400・1960・2510・3060
 3600
 作 業 床 寸 法 : 幅 592mm×長さ 1300mm
 手 摺 高 さ : 907mm
 表 面 処 理 : 溶融亜鉛メッキ
 重 量 : 210kg

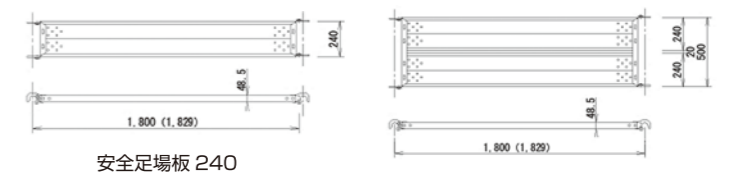
高所作業類

ローリングタワー



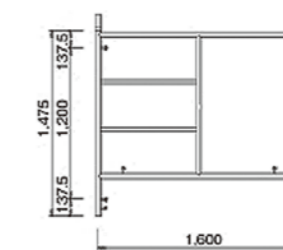
ローリングの種類と構成

階 数	1 段	2 段	3 段	4 段	5 段	6 段
作業床高さ (m)	1.8~2.0	3.3~3.5	4.9~5.1	6.5~6.8	8.2~8.4	9.8~10.0
作業床面積 (m)	1.8~1.6					
1 手 す り 枠	2	2	2	2	2	2
2 幅 木	2	2	2	2	2	2
3 安 全 足 場 板	2	3	4	5	6	7
4 梯 子 枠 (ピン付)	-	2	4	6	8	10
5 ジャッキ付車輪	4	4	4	4	4	4
6 手すり (GR-18)	4	4	4	4	4	4
7 手すり (GR-8)	2	2	2	2	2	2
8 交 差 筋 交 い	2	4	6	8	10	12
9 控 え 枠	-	-	-	-	4	4
10 最下段枠 (ピン付)	2	2	2	2	2	2
11 アルミハッチ式足場板	1	1	1	1	1	1
12 アルミ内階段	1	2	3	4	5	6

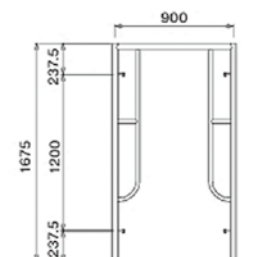


安全足場板 240

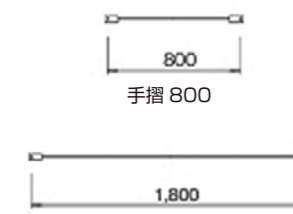
安全足場板 500



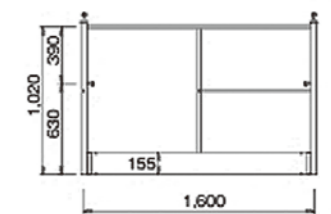
梯子 1600 枠



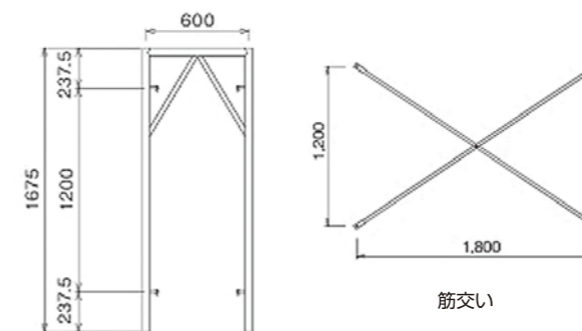
BT 足場 900 枠



手摺 800

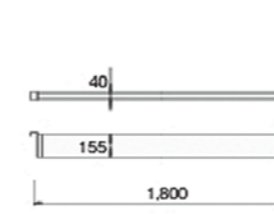


ローリングタワー 手摺枠



BT600 枠

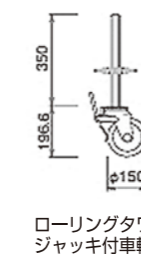
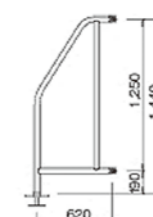
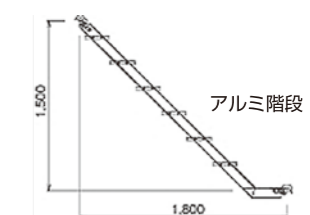
筋交い



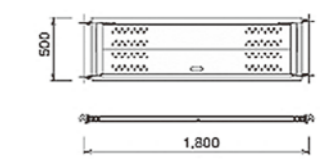
ローリングタワー 幅木



ジャッキベース

ローリングタワー
ジャッキ付車輪ローリングタワー
アウトリガー

アルミ階段



ローリングタワー アルミ製ハッチ

ハシゴ、足場

四脚立馬 130



No.2006004

型式: CSR-130DG
 垂直高さ: 925×1,238 mm
 天板サイズ: 幅 400×長さ 1300 mm
 設置寸法: 幅 582~639 mm、長さ 1,870~2,38 mm
 収納寸法: 幅 582×長さ 1,395×厚さ 160 mm
 手がかり棒等の有無: 無し
 重量: 13.2kg

ハシゴ、足場

四脚立馬 180 セーフティーガード



No.2006004 四脚立馬 180

型式: SKY-18-4
 垂直高さ: 1,960×1,820 mm
 天板サイズ: 幅 520×長さ 1560 mm
 設置寸法: 幅 799~865 mm 長さ 2,654~2,882 mm
 収納寸法: 幅 800×長さ 1,720×厚さ 280 mm
 重量: 26.9kg

No.2006004 セーフティーガード(手すり)

型式: SGS-810
 設置スペース:(D) 1,870~2,038 mm
 重量: 1.4kg

ハシゴ、足場

アルミ脚立



商品コード	4003036	4003031	4003037	4003038
型式	90型	120型	180型	210型
尺	3尺	4尺	6尺	7尺
天板高	840mm	1130mm	1710mm	840mm
荷重	160kg	160kg	160kg	120kg
重量	5kg	6kg	8.2kg	9.3kg

ハシゴ、足場

アルミ伸縮ハシゴ 5.1m



No.4003029

型式: SN-510
 最大高さ: 5.1m
 サイズ: 長さ L 495×幅 90×1,000~5160 mm
 内側サイズ: 305~357 mm
 外側サイズ: 405~500 mm
 最大荷重: 100kg
 重量: 15kg
 ステップ数: 15段

※SN-510には延長はしごの接続は出来ません。

ハシゴ、足場

アルミ2連ハシゴ 8m

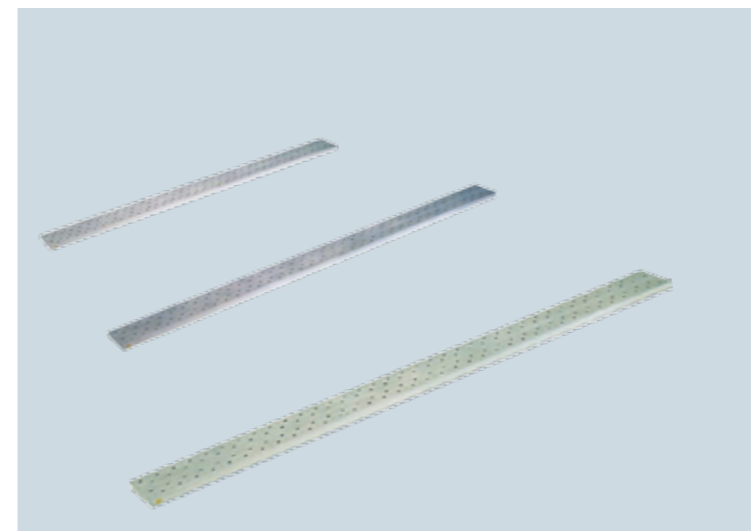


No.4003030

はしご全長: 7.99m
 縮長: 4.59m
 ステップ間: 340mm
 最大積載荷重: 100kg
 ステップ幅: 42mm
 重量: 17.6kg

ハシゴ、足場

アルミ足場板 2m~4m



商品コード	4003019	4003020	4003021
型式	AD-32	AD-33	AD-34
全長	2m	3m	4m
幅×厚さ	240×31mm	240×31mm	240×31mm
重量	160kg	160kg	160kg
支持方法	5kg	6kg	8.2kg