

タテール

タテール 300 型 TSW-300-40

タテール 360 型 TSW-360-45

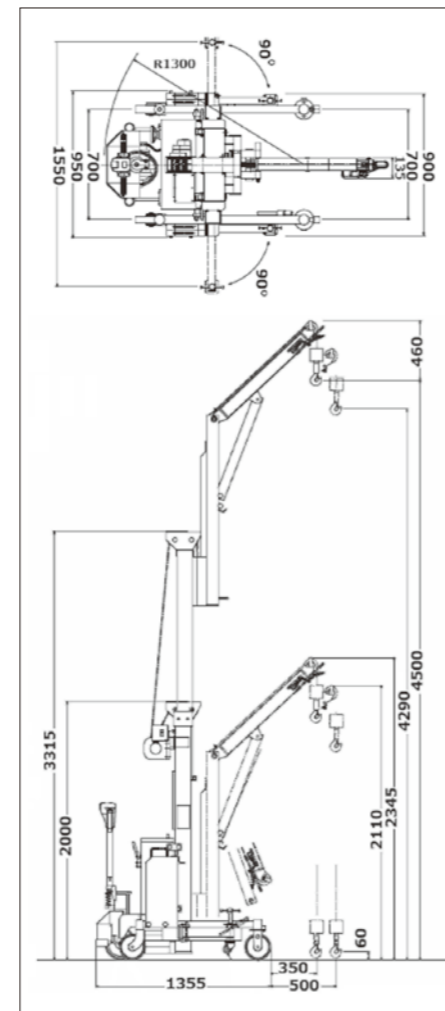
うれしい機能でラクな建込み作業。

◆特長

- ①釣り上げは、アームとウインチどちらでも可能。
- ②ワーク重量は、最大 360kg まで可能。
- ③ワンタッチで横方向にもスムーズに移動、
- ④自走式なので作業がラク。
- ⑤工事用エレベーターによる運搬移動が可能なコンパクトサイズ。

ALC 間仕切パネルのラクラク建込みを実現したタテール。
従来、重労働であった厚くて長い間仕切パネルの建込み作業を、安全に能率よく……
多彩な機能とコンパクトな構造で、作業能率をアップさせました。

■寸法図



No.3004001 タテール 300 型 TSW-300-40

型式	式	TSW-300-40
最大荷重	重	300kg
最高位	位	4,160mm
最低位	位	3,950mm
サイズ	ズ	長さ 1335×幅 900×高さ 1930mm
走行用モーター	ー	DC12V 0.25kw
リフト(アーム)用モーター	ー	DC12V 1.8kw
ウインチ	チ	DC12V 0.3kW
バッテリー	ー	12v 120AH 5HR
充電器	器	搭載型 AC100V
重量	量	690kg

No.3004002 タテール 360 型 TSW-360-45

型式	式	TSW-360-45
最大荷重	重	360kg
最高位	位	4,500mm
最低位	位	4,290mm
サイズ	ズ	長さ 1335×幅 950×高さ 2000mm
走行用モーター	ー	DC12V 0.25kw
リフト(アーム)用モーター	ー	DC12V 1.8kw
ウインチ	チ	DC12V 0.3kW
バッテリー	ー	12v 120AH 5HR
充電器	器	搭載型 AC100V
重量	量	880kg

その他物流機材

ワンピッカー ALC 用・成形板用 RSC-3-12(600)



No.3005001

型 式: RSC-3-12
 最大荷重: 360kg
 対象パネル(厚さ): 75/100/125/150mm
 対象パネル(幅): 300~610mm
 対象パネル(長さ): 6000 \geq ℓ \geq 900
 クランプ装置: 油圧式・圧力調整弁付 (ストローク 50mm)
 [レバー操作 5 回 / 25mm]
 昇降装置: 油圧式 [ペダル操作 29 回 / 最低値~最高値]
 自重: 129kg

※はじめに ALC 仕様か成形版仕様か選択してください。

その他物流機材

ワイドワンピッカー・成形板用



No.3005004

型 式: RSC-3W-12
 最大荷重: 360kg
 対象パネル(厚さ): 50/60mm
 対象パネル(幅): 600~900mm
 対象パネル(長さ): 4000 \geq ℓ \geq 1000
 クランプ装置: 油圧式・圧力調整弁付 (ストローク 50mm)
 [レバー操作 5 回 / 25mm]
 昇降装置: 油圧式 [ペダル操作 29 回 / 最低値~最高値]
 自重: 150kg

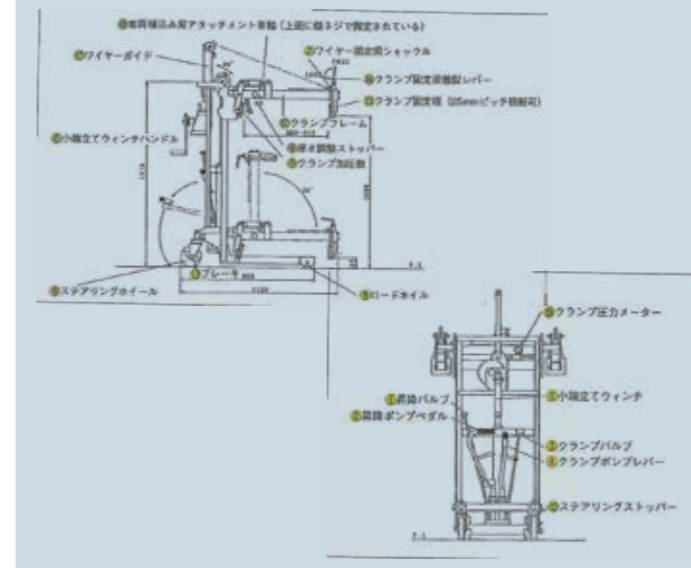
その他物流機材

新型ワンピッカー・ALC 用新型ワイドワンピッカー・成形板用



積み置かれた山から パネル一枚を取り出す作業が 一人で楽々!

これまで二人以上の作業で行われていた人力による仕分作業 (パネル一枚の取り出し作業) は、腰痛問題を引き起こし、施工において大きな課題となっていました。今回、開発・発売した仕分機「ワンピッカー」は、この困難だった作業を、たった一人で簡単に行うことができ、工事の合理化に寄与します。また、ワンピッカーはパネルを台車に乗せる際、水平状態でも、垂直状態でも自在に取り込むことができます。

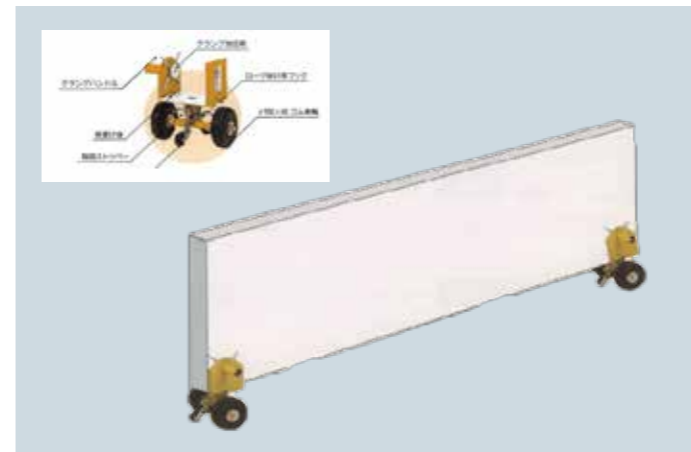


No.3005010

型 式: PL-H650K
 最大荷重: 450kg
 対象パネル(厚さ): 60/75/100mm 兼用
 対象パネル(幅): 600~900mm
 対象パネル(長さ): 4000 \geq ℓ \geq 1000
 クランプ装置: 油圧式・圧力調整弁付 (ストローク 50mm)
 [レバー操作 5 回 / 25mm]
 昇降装置: 油圧式 [ペダル操作 29 回 / 最低値~最高値]
 自重: ワンピッカー 220kg
 ワイドワンピッカー 260kg

その他物流機材

ワンピカート WP-180



No.3003014

型 式: WP-180
 パネル厚さ: 75~150kg
 長さ: 240mm
 幅: 400mm
 高さ: 317mm
 最大荷重: 180kg
 自重: 7kg

クレーン

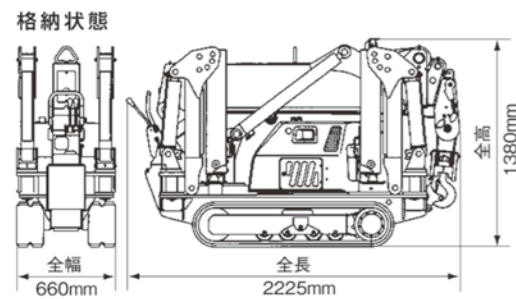
ミニクレーン 2t MC235CW



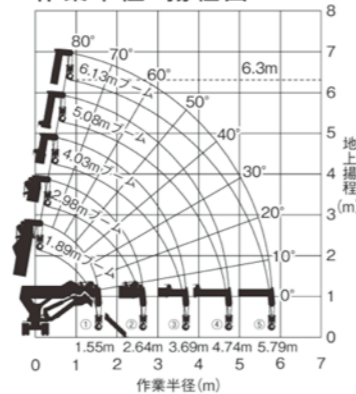
ラジコン：オプション

No.3006003

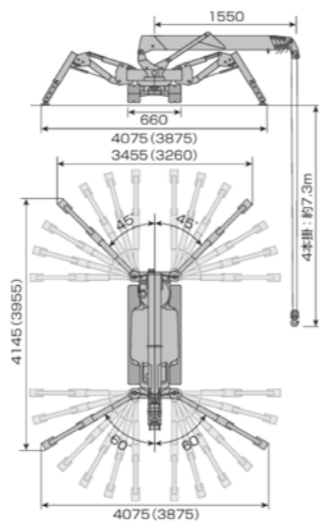
型式	MC-235CW
重量	1540kg
サイズ	長さ2225×幅660×高さ1380mm
最大定格荷重×作業半径	2.37t×1.4m
最大作業半径	5.79m×0.24t
最大地上揚程	6.3m
フック巻上速度	6.2m/min (3層1本掛)
ワイヤーロープ仕様	φ8mm×36m
アウトリガ方式	1段屈折ステータンバ付、2段手動引出、油圧シリンダ直押し
最大張出幅	(左右) 3955mm×(前) 3875mm×(後) 3260mm
走行方式	油圧モーター駆動無段変速
走行速度	0~2.1km/h
登坂能力	20°
クローラ接地長×幅	1044mm×180mm
接地圧	40.2kpa [0.41kgf/cm ²]
原動機型式	ヤンマー GA300SECMS1
原動機排気量	0.296L [296cc]
原動機連続定格出力	5.69kw/1800min (7.8PS/1800rpm)
原動機始動方式	セルモーター及びリコイルスタータ
原動機使用燃料/燃料タンク容量	無鉛ガソリン / 6.0L
油圧ポンプ仕様/タンク容量	可変ピストンポンプ 8.6cc/rev×2/20L
ラジコン形式	特定小電力、40波オートスキャン
微速モード	可
ラジコンでのアウトリガ操作	可 (エンジンの始動・停止もラジコンにて可)



作業半径・揚程図



※作業半径・揚程は無負荷の状態でのため含まれておりません。



クレーン

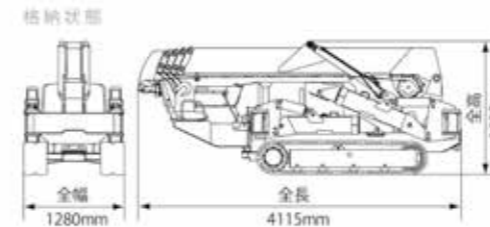
ミニクレーン 3t MC-305CW



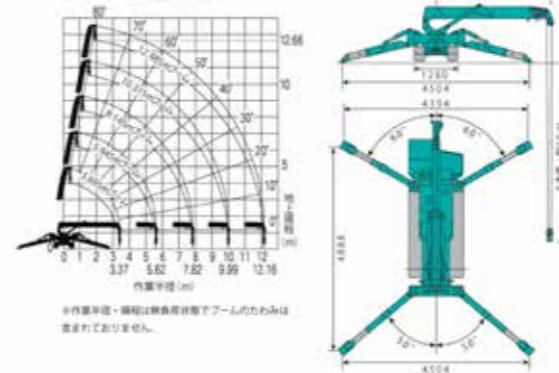
ラジコン：オプション

No.3006005

型式	MC-305C
重量	3770kg
サイズ	長さ4115×幅1280×高さ1645mm
運動輪・起動輪中心間距離	1750mm
クローラ中心間距離	980mm
クローラ幅	300mm
最低地上高	147.5mm
最大定格総荷重×作業半径	2.93t×2.5m
最大作業半径	12.16m×0.25m
最大地上揚程	12.66m
フック巻上速度	12.35m/min (3層4本掛)
巻上げロープ	1WRC 6×WS (26) B種のO/O φ8×73m
アウトリガ装置	張出：油圧シリンダ直押し 接地：油圧シリンダ直押し
アウトリガ装置(最大張出幅)	(前) 4504mm×(左右) 4888mm×(後) 4394mm
走行装置(方式)	油圧2速モーター駆動・無段変速、プレーキ内装式
走行装置(走行速度)	前進、後進 0~3km/h
走行装置(登坂能力)	23.5°
走行装置(接地圧)	3.5kpa [0.36kgf/cm ²]
油圧装置(作業油タンク容量)	44L (オイルクーラー付)
エンジン型式	ヤンマー 3TNE74-MB1
エンジン形式	水冷、4サイクル、直列3気筒、直接噴射式ディーゼル
エンジン排気量	1.006L [1000cc]
エンジン定格出力(連続)	13.9kw/2530min ⁻¹ [19PS/2530rpm]
エンジン使用燃料/燃料タンク容量	軽油 / 37L
バッテリー型式	55B24R (DC12V、1個)
安全装置	過巻帽子装置、荷重指示計、油圧安全弁、荷重計、走行レバーロック、油圧自動ロック装置、玉掛けワイヤーロープ外れ止め、警報ブザー、水準器、過負荷防止装置 (オプション)、走行、アウトリガ、クレーン切替スイッチ、アウトリガ格納検出 (リヤ)



作業半径・揚程図



※作業半径・揚程は無負荷の状態でのため含まれておりません。

