

ベビーホイスト

AWIM126RCB 130kg 20m (無線)



No.3001023

サイズ：奥行210×幅260×高さ390mm
 質量：14kg
 定格荷重：130kg
 揚程：20m
 吊揚速度：41cm/s
 吊揚速度：16cm/s
 消費電力：870W
 ワイヤー：4mm×21m
 電源コード：5m
 電流：10A

ベビーホイスト

トーヨーコーケン (無線)



BH-N930R

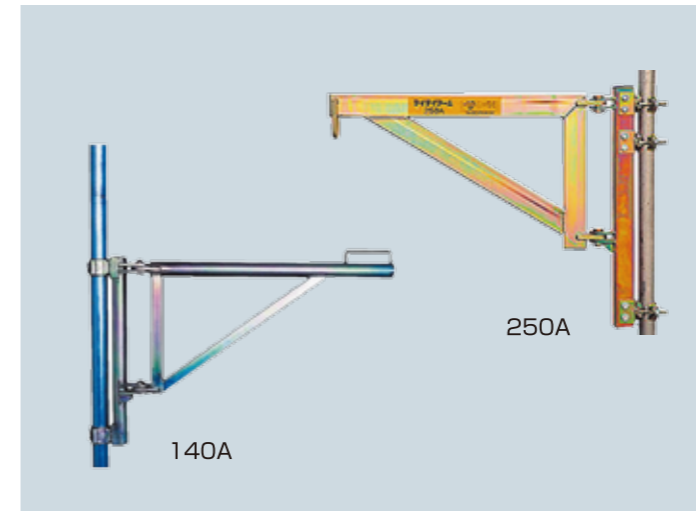
コード No.	3001027	3001009	3001010	3001008
形式	SBH-950WR	BH-N830R	BH-N930R	BH-N820R
揚程	50m	30m	30m	20m
定格荷重	100kg	180kg	200kg	230kg
巻上速度 (高速)	17~26m/min	10~14m/min	15~21m/min	9~12m/min
巻上速度 (低速)	6~9m/min	3.2~4.5m/min	5~6m/min	3~3.7m/min
モーター出力	800W	580W	800W	580W
ウインチ定格	15min	15min	15min	15min
ワイヤーロープ	φ4×51	φ5×31	φ5×31	φ5×21
重量	19kg	17kg	19kg	17kg

コード No.	3001007	30010141	30010142
形式	BH-N815R	DB-N930R (15)	DB-N930R (30)
揚程	15m	15m	30m
定格荷重	250kg	400kg	400kg
巻上速度 (高速)	9~11m/min	7.5~10.5m/min	7.5~10.5m/min
巻上速度 (低速)	2.9~3.2m/min	2.3~3.0m/min	2.3~3.0m/min
モーター出力	580W	800W	800W
ウインチ定格	15min	15min	15min
ワイヤーロープ	φ5×16	φ5.5×32	φ5.5×32
重量	17kg	21kg	21kg

※WRはダブルリモコン (オプション)

ホイスト

マイティアーム



No.3001005

コード No.	3001004	300100
形式	140A	250A
定格荷重 (kg)	140	250
旋回半径 (mm)	660	700
旋回角度 (度)	395	283
適合パイプ (mm)	42.7~48.6	42.7~48.6
重量	6.2kg	8.5kg
サイズ (長さ×幅×高さ)	854×577×660	835×600×700

ホイスト

電動チェーンブロックβS-020AO 200kg 10m 有線



No.3001028

型式：BS-K20AO
 定格荷重：200kg
 揚程：10m
 巻上速度：3.8 (m/min)
 フック間最小距離：280mm
 電源：100V
 電源コード：3m
 押しボタン：2点押しボタン (有線)
 チェーン材質：V級表面硬化チェーン
 質量：10kg

ホイスト

電動チェーンブロック



コード No.	3001019	30010172	3001015
型式	ED-48ST(有線)	EDM-24ST-30	EDM-48ST-30
揚程	15m	30m	30m
定格荷重	480kg	240kg	480kg
巻上速度(微速)	2m/min	3m/min	2m/min
巻上速度(高速)	6.7m/min	13.5m/min	6.7m/min
モーター出力	600W	600W	600W
ウインチ定格	20分	25分	25分
ワイヤー・チェーン	チェーンφ4m	チェーンφ4m	チェーンφ4m
重量	34kg	31kg	45kg
操作コード	14.5m	無線式	無線式

コード No.	30010171	3001016
型式	EDM-24ST-15	EDM-48ST-15
揚程	15m	15m
重量	21kg	34kg

*その他項目は上のそれぞれ30と同じ。

ホイスト

手動チェーンブロック



コード No.	3001020	3001001	3001024	3001003
型式	CB005	CB010	CB015	CB020
種類(呼び)(T)	0.5t	1t	1.5t	2
フック間最小距離(C)	285	295	350	375
a	158	162	171	182
b	161	161	182	202
d(ウエフックからハンドチェーン下面までの距離)	2500	2500	2500	8000

レバーブロック

レバーブロック



コード No.	3002001	3002003	3002004
型式	LB-008	LB-010	LB-016
定格荷重	0.8t	1t	1.6t
標準揚程	1.5m	1.5m	1.5m
手にかかる力	284N(29kg)	353N(36kg)	333N(34kg)
ロードチェーン(線径×掛数)	5.6mm×1	5.6×1	7.1×1
質量	5.7kg	5.9kg	8kg

その他物流機材

イーグルクランプ



コード No.	3003029	3003027	3003031			
型式	SBB-0.5	SBB-1	SBB-2			
使用荷重	50 ~ 500 kg	100 ~ 1000 kg	400 ~ 2000 kg			
有効板厚(A)	1 ~ 25mm	1 ~ 40mm	1 ~ 40mm			
寸法	B 23	K 24	B 27.5	K 34	B 35	K 38.5
	C 25	L 96	C 45	L 124	C 43	L 134
	D φ27	M φ20	D φ32	M φ24	D φ36	M φ32
	E 22	N 46	E 31	N 55	E 44	N 74
	F 41	O φ27.5	F 61	O φ37	F 66	O φ43
	G 29	P 150	G 46	P 150	G 45.5	P 150
	H 140	R 24	H 203	R 34	H 218	R 36
	I 112	S φ27	I 165.5	S φ32	I 183	S φ32
	J 15	T 15	J 18	T 18	J 25	T 25
	質量	1.8kg	4.0kg	7.6kg		

その他物流機材

爪付ジャッキ



コード No.	3003004	3003912	3003007	3003008	3003010
型式	G-25	G-100	M-100	M-100L	M-200
頭部荷重	2.5t	10t	10t	10t	20t
爪荷重	1.2t	5t	5t	3t	10t
重量	9kg	21kg	18kg	22kg	35kg
本体高さ×幅×長さ	203×140×220mm	288×183×262mm	160×215×290mm	185×265×283mm	205×255×336mm
爪の長さ×幅	50×65mm	55×75mm	50×75mm	100×75mm	60×100mm
爪の最低位置	12mm	22mm	22	22	28
ストローク最高	100mm	130mm	137	130	144

その他物流機材

チルローラー AW-3UA (3t) チルローラー用ハンドル

表

裏

チルローラー用ハンドル

No.3003012

サイズ (mm) : (A)179、(K)300、(P)250、(H)78、
(ΦS)26、(g)16、(Φd)60、(B)65、
(ΦD)150、(t)6、(M)M16

最大能力 : 3t
自重 : 7kg
ローラー : ウレタン

図説: 図1 正面図、図2 側面図、図3 上面図、図4 下面図、図5 使用例 (2m以下)

図5: 図説: 図5 使用例 (2m以下)

図説: 図5 使用例 (2m以下)

その他物流機材

ハンドパレット

CPW-15L-65

CP-10B-85

CPL-10M-85L

CPW-15L-107

■ 寸法図 (低床タイプ・超低床タイプ)

■ 寸法図 (ヨコ移動兼用型)

■ 寸法図 (金庫運搬型)

型 式	CPW-15L-65 横移動型	CPL-10M-85L 超低床型	CP-10B-85 金庫用	CPW-15L-107 横移動型
商品コード	3003030	3003026	3003022	3003021
車体重量(kg)	76	56	66	88
最大積載量(kg)	1500	1000	850	1500
最低位 H1(mm)	80	39	45	80
最高位 H2(mm)	205	114	135	205
外幅 W1(mm)	685	450	280	685
長さ L1(mm)	650	850	850	1070
長さ L2(mm)	625	720	720	1045
長さ L3(mm)	390	610	590	810
全長 L4(mm)	1060	1310	1300	1480

その他物流機材

マイティスライダー JS-870

No.3001022

立て掛け角度 (deg) : 60°~80°
操作コード : 10m
ワイヤーロープ : Φ4×28
積 載 荷 重 : 120kg
揚 程 : 8.7m
積 載 量 (最 小) : 5.52kg
積 載 量 (最 大) : 8.72kg
積 載 量 (収 納 時) : 5.3kg
重 量 : 76kg
電 源 : 100V
昇 降 速 度 : 14m/分

その他物流機材

ジェニーリフト GL-12 荷重 150kg

No.3006001

最大床揚高 : 3660 フォーク反転 4010 mm
積 載 量 : 150kg
移動時サイズ : 長さ 1110×幅 1140×高さ 2240 mm
重 量 : 58kg
備 考 : フォーク長さ 570 mm×幅 460 mm
リフト高さ : 3.7m

その他物流機材

スーパーリフト SLA-15 荷重 360kg

No.3006002

最大床揚高 : 4500 フォーク反転 5000 mm
積 載 量 : 360kg
移動時サイズ : 長さ 740×幅 800×高さ 1990 mm
重 量 : 151kg
備 考 : フォーク長さ 700 mm×幅 600 mm
リフト高さ : 5m

溶接機・発電機
電動・油圧工具
照明・電線
荷揚げ機
物流機器
高所作業機
土木・園芸
季節商品
事務用品
オリジナルブランド
販売品
コンテナボックス

溶接機・発電機
電動・油圧工具
照明・電線
荷揚げ機
物流機器
高所作業機
土木・園芸
季節商品
事務用品
オリジナルブランド
販売品
コンテナボックス

その他物流機材

手動パワーリフター PL-H1000-15

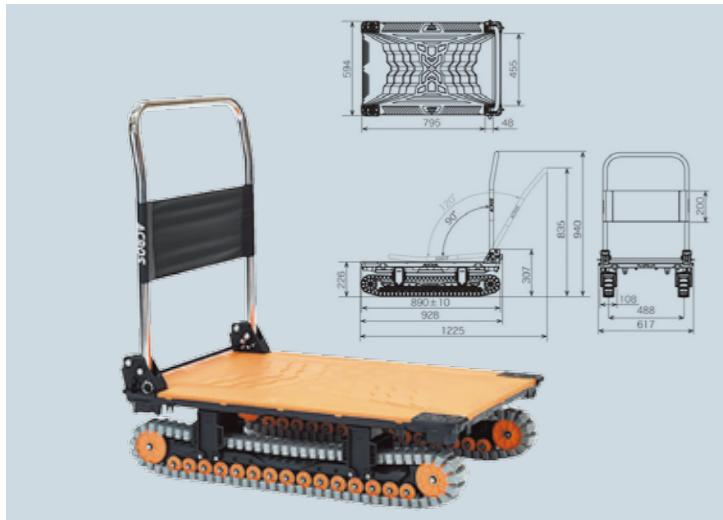


No.3006008

最大積載量：1000kg
 最低位～最高位：80 (97)～1,500
 フォーク：長さ800、ロードセンター400、
 スライド外幅、270～725mm
 脚幅：外幅700、内幅500mm
 サイズ：W1,510×D855×H1,950mm
 動力源：油圧手動
 車体質量：248kg

その他物流機材

クローラー台車 SC-9060AX 積載 150kg



No.3003035

品名：ACROS A
 品番：SC-9060AX
 材質：天板・プラスチック、ゴム
 ハンドル・ステンレススチール、プラスチック
 アクロスユニット：プラスチック、ステンレス、スチール
 使用温度範囲：-10℃～50℃
 サイズ：W928～1225×D617×H835～940mm
 質量：17.5kg
 最大積載量：150kg

その他物流機材

システム台車 YD-800K



No.3003035

フレーム：60×60 溶融亜鉛メッキ仕上
 フレーム上面：262.5H
 フレーム長さ：700・850・1000 3サイズに調整可能
 耐荷重：2フレーム 800kg均等荷重
 キャスター：φ150 自在車 片側ストッパー付
 ※初期セットは2フレーム1セットになっています。

その他物流機材

四輪台車、六輪台車



No.3003016 四輪台車

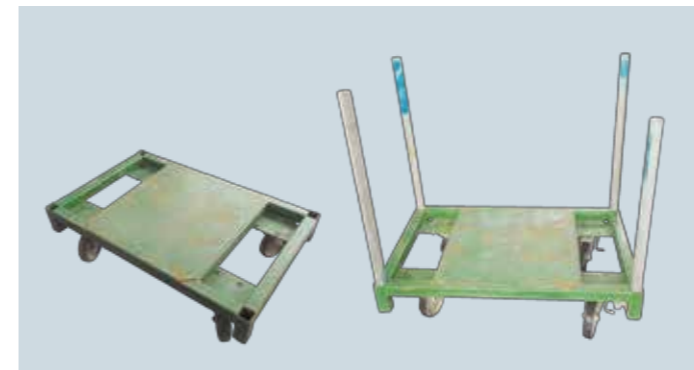
サイズ：W600mm×D450mm×H190mm
 重量：25kg
 最大積載質量：800kg

No.3003017 六輪台車

サイズ：W900mm×D500mm×H190mm
 重量：37kg
 最大積載質量：1500kg

その他物流機材

四輪パイプ台車 (鉄製)



No.3003024

サイズ：W1200mm×D780mm×H315mm
 重量：71kg
 最大積載質量：900kg

その他物流機材

多目的四輪アルミ台車 1t NAC-0765



No.3003028

サイズ：W750mm×D650mm×H260mm
 重量：20kg
 最大積載質量：1,000kg

その他物流機材

BOX パレット BOX-1500K



No.3003015

サイズ：W1,000mm×D800mm×H950mm
 支持方法：車軸付き
 最大積載質量：1,500kg
 重量：約58kg