

## 水中ポンプ

## 水中ポンプ LB-480 フロートスイッチ付



※泥水・海水使用不可

コードNo	2009001	2009002
型式	LB-480	LB-480A
出力 (kw)	0.48	0.48
電圧 (V)	100	100
全揚程 (m)	8	8
吐出量 (ℓ/min)	0.12	0.12
重量 (kg)	9.5	10
口径 (mm)	50	50
キャップタイヤ (m)	5	5

## 水中ポンプ

## 水中ポンプ LSC-1.45 残水型



※泥水・海水使用不可

No.2009003

出力 : 0.48kw  
 電圧 : 100V  
 全揚程 : 11m  
 吐出量 : 0.12 ℓ/min  
 重量 : 12kg  
 口径 : 25/50mm  
 キャップタイヤ : 5m

## オプション

## サニーホース / ホースバンド

ホースバンド



## 販売

## サニーホース

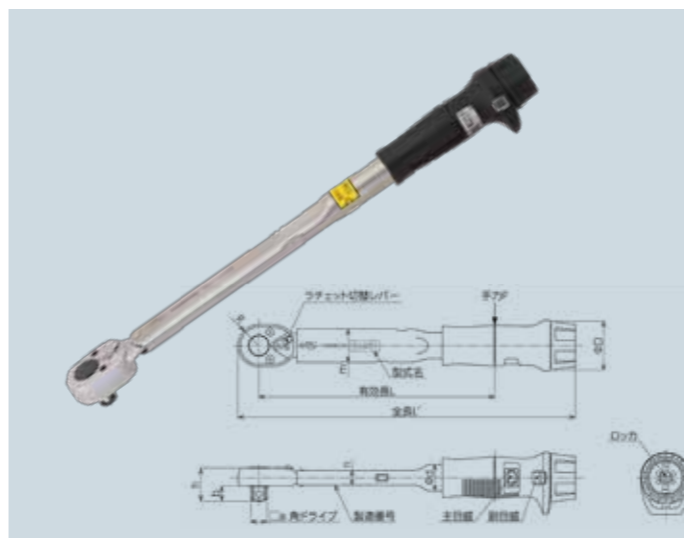
コード No	品名	長さ
2009101	25mm	1m
2009102	50mm	1m
2009103	75mm	1m

## ホースバンド

コード No	品名	長さ
2009104	ホースバンド	25
2009105	ホースバンド	50

## トルクレンチ

## トルクレンチ QL-140N

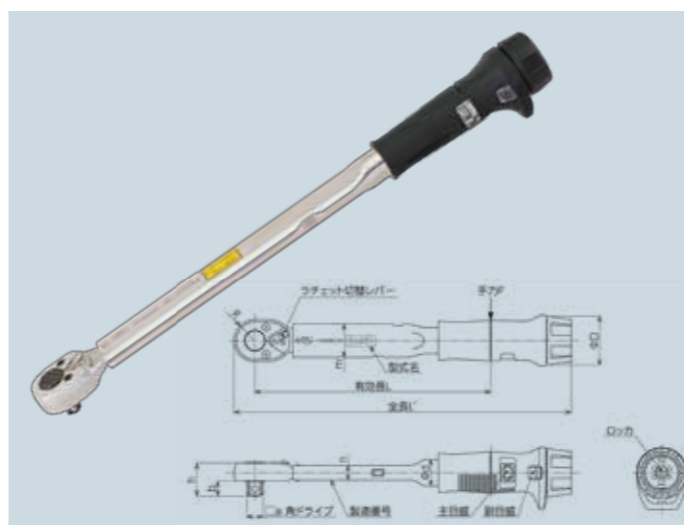


No.2006002

トルク調整範囲 : 30 ~ 140N/m  
 適用ネジ (参考) : 普通鋼 M16、ハイテン M12  
 最大トルク時の手力P : 440N  
 サイズ (mm) : 有効長 (L)318、全長 (L')399  
 角ドライブ (a)12.7、(b)14  
 頭部 (R)18.8、(h)33.5  
 本体 (n)28、(d)21.7、(D)40  
 質量 : 0.88 kg

## トルクレンチ

## トルクレンチ QL-200N

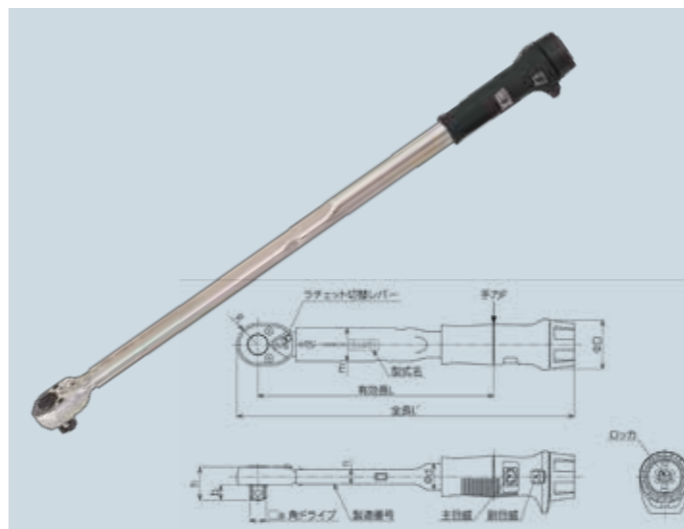


No.2006003

測定範囲 (KG-Cm) : 40 ~ 200N/m、1目盛が2  
 適用ネジ (参考) : 普通鋼 M18、ハイテン M14  
 最大トルク時の手力P : 500N  
 サイズ (mm) : 有効長 (L)400、全長 (L')490  
 角ドライブ (a)12.7、(b)15.4  
 頭部 (R)20、(h)38.4  
 本体 (d)27.2、(D)51.5  
 質量 : 1.4 kg

## トルクレンチ

## トルクレンチ QL-280N



No.2006004

測定範囲 (KG-Cm) : 40 ~ 280N/m、1目盛が2  
 適用ネジ (参考) : 普通鋼 M20、ハイテン M16  
 最大トルク時の手力P : 467N  
 サイズ (mm) : 有効長 (L)467、全長 (L')600  
 角ドライブ (a)19.05、(b)20.5  
 頭部 (R)22.5、(H)44.5  
 本体 (d)27.2、(D)51.5  
 質量 : 1.9 kg

## オプション

## トルクレンチ ソケット他



サイズ表

ねじ径 Dmm	六角		
	ボルト・ナット S1mm	小形ボルト ・ナット S1mm	高力ボルト ・ナット S1mm
M1.4			
M1.6	3.2		
M1.8			
M2	4		
M2.2	(4.5)		
M2.5	5		
M3	5.5		
M3.5	(6)		
M4	7		
M4.5	(8)		
M5	8		
M6	10		
M7	11		
M8	13	(12)	
M10	16 (17)	(14)	
M12	18 (19)	(17)	21 (22)
M14	21 (22)	(19)	
M16	24	(22)	27
M18	27	(24)	
M20	30 (32)	(27・29)	32
M22	34 (32・35)	(30・32)	36
M24	36 (38)	(32・35)	41
M27	41	(36)	46
M30	46	(41)	50
M33	50	(46)	
M36	55 (54)	(50)	
M39	60 (58)	(55)	
M42	65 (63)		
M45	70 (67)		
M48	75 (71)		
M52	80 (77)		

## シャーレンチ

## コードレスシャーレンチ CSM200



No.2006015

適用ボルト(高力) : M16/M20  
 適用ボルト(超高力) : M16  
 出力角 : Mシリーズソケット取付  
 先端形状 : トルシア  
 特徴 : 長 : 右回転、ナメリ防止  
 形状 : ピストル型  
 無負荷回転数 : 22  
 電源 : 充電  
 使用電池 : リチウムイオン電池 36V  
 材質 : Multiple  
 単体質量 : 5.1kg  
 サイズ : W365×D455×H130mm  
 充電時間 : 40min

## シャーレンチ

## シャーレンチ GM-201AT/6920NB



No.2006008

適用ボルトサイズ(高力) : M16・M20  
 適用ボルトサイズ(超高力) : M16  
 出力角 : Mシリーズソケット取付  
 先端形状 : トルシア  
 特徴 : 長 : 右回転、二重絶縁構造、ナメリ防止、アルミボディモータ  
 形状 : ピストル型  
 無負荷回転数 (min-1) [rpm] : 26  
 電源 : 有線  
 電圧単相 : 100V  
 最大電流 : 16A  
 最大消費電力 : 1550W  
 材質 : Multiple  
 製品単体質量 : 4300g  
 製品単体寸法 : W340×D340×H110mm  
 入箱数 : 1  
 小箱入数 : 1

No.2006016

電圧 : 100V  
 電流 : 14A  
 周波数 : 50/60Hz  
 消費電力 : 1330W  
 対応ボルト : (HTB)M16、M20、(SHTB)M16  
 常用最大締付トルク : 588N・m  
 回転数 : 26min<sup>-1</sup>  
 サイズ : 長さ 241 × 幅 60.5 × 高さ 246mm  
 質量 : 4.3 kg

## シャーレンチ

## シャーレンチ LSR-22M



No.2006009

適用ボルト : M16/M20/M22  
 電圧 : 100V  
 出力 : 1100W  
 電流 : 13.5A  
 最大トルク : 735N・m  
 重量 : 5.2kg  
 回転速度 : 17min<sup>-1</sup>

## シャーレンチ

## シャーレンチ LSR-22MS コーナタイプ

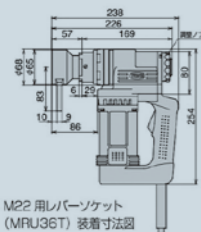


No.2006011

適用ボルト : M16/M20/M22  
 電圧 : 100V  
 出力 : 1100W  
 電流 : 13.5A  
 最大トルク : 735N・m  
 重量 : 5.3kg  
 回転速度 : 17min<sup>-1</sup>

## 建方1番

## 建方1番 GKR-251 1次締め



## No.2006020

## 建方1番 GKR-251 1次締め (六角ボルト用)

周波数: 50/60Hz  
 電圧: 単相 100V  
 最大電流: 14.0A  
 最大消費電力: 1350W  
 無負荷回転数: 110min<sup>-1</sup>  
 締付けトルク: 調整ノブ M16 設定...120N・m  
 調整ノブ M20・M22 設定...180N・m  
 調整ノブ M24 設定...250N・m

締付け精度: ±15%  
 適応ボルトサイズ [高力1次締め]: 溶融亜鉛めっき高力ボルト (F8T) M24, M22, M20, M16  
 本体質量: 4.3 kg  
 サイズ: ギア外径φ68 mm、全長238×高さ254×幅84mm

## No.2006010

## 建方1番 GKR-251 1次締め (シャーボルト用)

周波数: 50/60Hz  
 電圧: 単相 100V  
 最大電流: 14.0A  
 最大消費電力: 1350W  
 無負荷回転数: 110min<sup>-1</sup>  
 締付けトルク: 調整ノブ M16 設定...120N・m  
 調整ノブ M20・M22 設定...180N・m  
 調整ノブ M24 設定...250N・m

締付け精度: ±15%  
 適応ボルトサイズ [高力1次締め]: トルシア形高力ボルト (S10T) M24, M22, M20, M16  
 本体質量: 4.3 kg  
 サイズ: ギア外径φ68 mm、全長211×高さ254×幅84mm

## トルシャット

## トルシャット (メッキ用) TN-20E-1T M16-M20用



## No.1007006

右回転最大トルク (N・m): 540N・m  
 適応ボルトサイズ (高力): M16・M20 (F8T)  
 適応ボルトサイズ (超高力): M16  
 出力角: レバーソケット (MRU タイプ) 取付  
 先端形状: 12角  
 特長: 右回転  
 形状: ピストル型  
 無負荷回転数 (min<sup>-1</sup> [rpm]): 22  
 締付角度設定範囲 (度): 90 ~ 240  
 角度精度 (度): ±10  
 電源: 有線  
 電圧単相: 100V  
 最大電流: 13.5A  
 最大消費電力: 1100W  
 材質: Multiple  
 製品単体質量: 5100  
 製品単体寸法: W365×D455×h130mm  
 入数・小箱入数: 1

## 軸力計

## 軸力計



BTM400K



TMC400T

## No.2007001

## BTM400K

測定範囲	目盛	測定用ボルト・首下長 (mm)	軸力判定基準値	質量
40~400	5	M16 65・70	107.8~130.3	12.6
		M20 70・75	168.0~202.9	
		M20 ※80・85		

## No.2007002

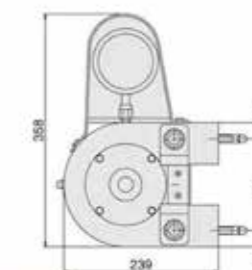
## TMC400T

測定範囲	目盛	測定用ボルト・首下長 (mm)	軸力判定基準値	質量
50~400	5	M22 75・80	207.8~250.9	10
		M22 ※80・85		
		M24 80・85	242.1~292	
		M24 ※85・90		

## No.2007003

## TMC400T用

測定範囲	目盛	測定用ボルト・首下長 (mm)	軸力判定基準値	質量
16-24		取外しアタッチメント	M16・20・22・24	0.5



TMC400T

## 土木作業機

## プレートコンパクター MVC



新商品

## No.5001001 MVC-F60 (エンジン式)

燃料: ガソリン  
機体寸法: 高さ900×横590×縦820mm  
転圧盤寸法: 横510×縦350mm  
機械質量: 65kg  
振動数: 93/5,600 (Hz/v.p.m)  
衝撃力: 10.7~11.6/644~695 (Hz/v.p.m)  
遠心力: 10.1/1,030 (kN/kgf)  
最大速度: 25m/min  
原動力: エンジン ホンダ GX120  
定格回転: 3,800~4,100r.p.m

## No.5001008 MVC-e60 (バッテリー式)

バッテリー: 満充電での連続運転可能時間は約40分、満充電までの時間は約1.5時間  
機体寸法: 縦(先端からハンドルまで)910mm、高さ(吊りフックまでの高さ)665mm、高さ(ハンドルまでの高さ)805mm  
転圧盤寸法: 縦510mm、横350mm  
機械質量: 77kg(バッテリー搭載時)  
振動数: 93/5,600 (Hz/v.p.m)  
遠心力: 10.1/1,030 (kN/kgf)  
最大速度: 25m/min  
原動機: 型式…DCパワーユニット GXE2.0、メーカー…ホンダ、定格出力…1.6kW/2.2PS

## 土木作業機

## ランマー MT



新商品

## No.5001002 MT-55A (エンジン式)

燃料: ガソリン  
機体寸法: 高さ1,035×横370×縦730mm  
衝撃板寸法: 横265×縦340mm  
機械質量: 62kg  
衝撃ストローク: 30mm~70mm  
衝撃力: 10.7~11.6/644~695 (Hz/v.p.m)  
打撃力: 毎回kN(kgf): 7.4~9.8 (750~1,000)  
原動力: エンジン ホンダ GX100  
定格回転数: 3,800~4,100r.p.m

## No.5001010 MT-e55 (バッテリー式)

バッテリー: 満充電での連続運転可能時間は約30分、満充電までの時間は約1.5時間  
機体寸法: 高さ1,040mm×横350mm×縦715mm  
衝撃板寸法: 横265mm、縦340mm  
機械質量: 75kg(バッテリー搭載時)  
衝撃ストローク: 30mm~70mm  
衝撃数: 11.4/689 (Hz/v.p.m)  
打撃力: 毎回kN(kgf): 8.8~10.8/900~1,100  
原動機: 型式…DCパワーユニット GXE2.0、メーカー…ホンダ、定格出力…1.6kW/2.2PS  
定格回転数: 3,600r.p.m

## 土木作業機

## モルタルミキサー 2切 PM-20N



## No.2006004

容量: 60L(2切) / ドラム容積 85L  
0.8袋練り用(25kgセメント袋)  
サイズ: 長さ820×幅700×高さ760mm  
ドラムサイズ: 直径640×深さ270mm 標準寸胴型ドラム  
重量: 62kg  
モーター: 単相100V-400W  
減速方式: ギヤードモーター式  
回転軸回転数: 50Hz=40rpm/60Hz=48rpm  
排出方法: 底部スライド開口式  
材質: SS材

## 土木作業機

## カクハン機



UT1305

粘度の低いリシンなどの攪拌に

UT2204

漆喰、モルタルおよび粘度の高い塗料の攪拌に

## 土木作業機

## オートレベル AE-7C 三脚付き



エレベーター三脚 NEL-33SL

## No.2007013

望遠鏡: 像は成立、倍率30×、対物レンズ有効径40mm、視界1°30'、分解力3、最短合焦距離20cm、合焦方式/一軸粗微動、スタジアム乗数100、スタジアム加数0、円形気泡管感度10/2mm、自動保正範囲32(±16)

精度: 1km往復±1.5mm

水平目盛: 直径118mm、最小読取値1、推奨6

整準台: 底板方式: 球面・平面両座方式、三脚ねじ: W5/8、M35×2

本体形状: 縦約220×横136×高さ142mm、質量: 約1.7kg

Pケース: 縦約379×横195×高さ197mm、質量: 約1.9kg

オプション: 接眼レンズ: 交換可(H使用時37×、L使用時9×)

ダイアゴナルアイピース: 交換可

オプティカルマイクロメーター3型

## エレベーター三脚 NEL-33SL

エレベーター昇降幅: 330mm

全長/全縮時: 1,735/1,030mm

平面脚頭外径/内径: 148mm/44mmφ

定芯桿・脚頭: 5/8inch・平面

重量: 6.2kg

No.5001007

## 土木作業機

## Blue tooth ワイヤレス通信機

ビービーターキン MS  
3人用(業務用防水ヘッドセット)

## No.9100001

双方向通信時間: 15時間

通信距離: 1km以上

防水ケース: IP68

充電時間: 2.5時間

AC充電器: 5V±5%min. 500mA

充電ケーブル: USB TYPE-C

LEDの状態: (起動直後の点灯色): 『青』100%-60%、『紫』60%-40%、『赤』要充電

サイズ: H28mm×W51mm×D12mm

重量: 65g

【※重要: マスターにスタンダードを複数つなぐ場合は、マスターの稼働時間が短くなります。

・マスター+スタンダード1台(計2台)→連続通話時間15時間

・マスター+スタンダード2台(計3台)→連続通話時間8時間

・マスター+スタンダード3台(計4台)→連続通話時間6時間

・マスターの稼働時間の増加には、電源、もしくはモバイルバッテリーで充電を行いながら使用します。

・電源、バッテリーをつないだ時にマスター本体の電源が切れるため、電源を入れ、リンクボタン(CH1、2、3の接続しているボタン)を押しスタンダードとつないでください。(スタンダードは単体で15時間以上連続通話可能です)