

オリジナル

パイルカットφ114～φ406



販売

ガス切断、プラズマ切断対応の
鋼管用切断補助治具
簡単取付、簡単取外し！

ラインナップ

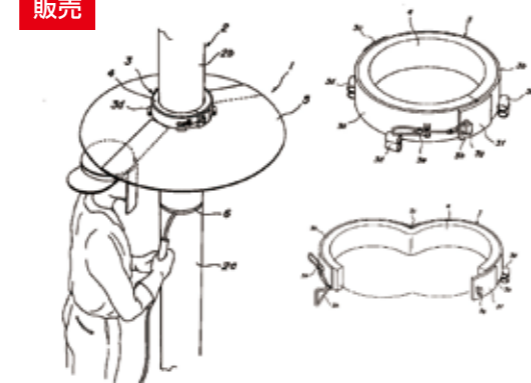
- ①114.3 mm用
- ②139.5 mm用
- ③165.2 mm用
- ④190.7 mm用
- ⑤216.3 mm用
- ⑥267.4 mm用
- ⑦318.5 mm用
- ⑧355.6 mm用
- ⑨406.4 mm用

オリジナル

パイルハットφ114～φ406



販売



雨から鋼管を守る取付型雨養生具
簡単取付、簡単取外し！

ラインナップ

- ①114.3 mm用
- ②139.5 mm用
- ③165.2 mm用
- ④190.7 mm用
- ⑤216.3 mm用
- ⑥267.4 mm用
- ⑦318.5 mm用
- ⑧355.6 mm用
- ⑨406.4 mm用

オリジナル

パイルアークシート



販売

アーク光を遮断するカーテンを展開
住宅地での施工などアーク光を遮断
したい現場に最適！

適応鋼管サイズ

- Aサイズ
114mm～216mm
- Bサイズ
190mm～318mm

※収納は専用ケースにコンパクトに収まります。
※お持ちのパイルハットを上に取り付け、その下にパイルガードを取り付ける併用も可能です。



専用ケース

構成部品名	寸法 (m/m)	質量 (kg)	材質
取付本体金具	A350×100 B450×100	A 2.5 B 3.5	スチール
取付アルミバー	400～800 合計 10本	10本合計 0.8	アルミ
防災カーテン	1000×2000 1000×3000	2.5	JIS A 1323 適合布
収納ケース	900×400×150	3.5	プラケース

オリジナル

プラズマ切断治具 PIC-1000



鋼管を内側から切断する特殊切断補助具

- ①φ165、φ190、φ216 対応
- ②φ267、φ315、φ355 対応

対応機種：ダイヘン M-5500C2、DCT60
切断位置：深さ 300～1000 mm
※延長パーツを使用することで 100cmまで深さも対応

溶接機・発電機
電動・油圧工具
照明・電線

荷揚げ機

物流機器

高所作業機

土木・園芸

季節商品

事務用品

オリジナルブランド
販売品

コンテナボックス

溶接機・発電機
電動・油圧工具
照明・電線

荷揚げ機

物流機器

高所作業機

土木・園芸

季節商品

事務用品

オリジナルブランド
販売品

コンテナボックス

オリジナル

鋼管用スキマゲージ



販売

鋼管溶接時のルートギャップを正確に確保
マグネットとスライド機構でズレを防止！

No.9006031

基本構成
鋼管用スキマゲージ 4個
スキマゲージ用プレート 4枚
専用ケース 1個

プレートサイズ
①100x55x厚2.3mm
②100x55x厚3.2mm
※どちらかを選択

オリジナル

アルミ門型クレーン(低揚程型)

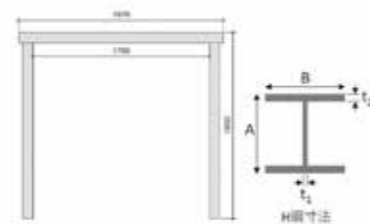


◆門型クレーン規格

材 料 アルミ (A6063)
部 材 H型鋼
スパン L 1700mm
弾性係数 E 68600N/mm²
基準強度 145N/mm²

◆部材寸法 (H鋼)

厚 さ 1 t₁ 6mm
厚 さ 2 t₂ 9mm
幅 A A 100mm
幅 B B 100mm



No.9006023

耐荷重：450kg
他サイズ等写真資料参照

オプション：リフティングマグネットセット (有料)
マグスイッチ #8100088(吊上げ能力：150kg) 2個
ベルトスリング 長500mm 耐荷重：0.8t 1本

オリジナル

ワイド成形版用二輪運搬台車 900x900



No.3003020

有効 枠：900x900mm
最大荷重：400kg
サイズ：1440mm(ハンドル長540mm)x幅1110x高510mm
重 量：48kg

溶接機・発電機

電動・油圧工具

照明・電線

荷揚げ機

物流機器

高所作業機

土木・園芸

季節商品

事務用品

オリジナルブランド

販売品

コンテナボックス

溶接機・発電機

電動・油圧工具

照明・電線

荷揚げ機

物流機器

高所作業機

土木・園芸

季節商品

事務用品

オリジナルブランド

販売品

コンテナボックス